

COME PRENDERE LE MISURE PER IL CONFEZIONAMENTO DELLA TENDA DA MONTARE SU BASTONE

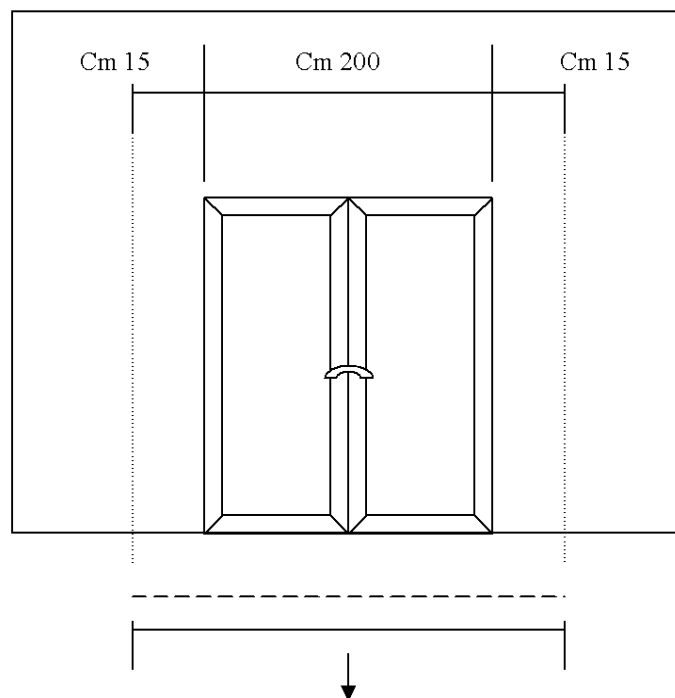
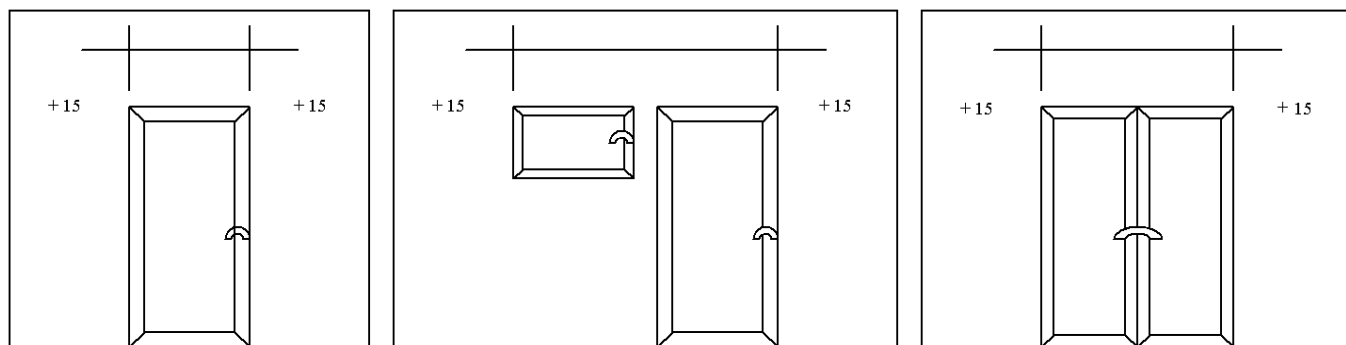
Prendere correttamente le misure necessarie per il confezionamento dei vostri tendaggi è semplice, basta seguire le istruzioni sotto riportate e trascriverle nell'apposita tabella.

> COME CALCOLARE LA LARGHEZZA DELLA TENDA

La larghezza della tenda confezionata corrisponde alla lunghezza del bastone su cui verrà montata.

Si consiglia che il bastone sia 10-20 cm a destra e 10-20 cm a sinistra più lungo della dimensione della finestra o della portafinestra.

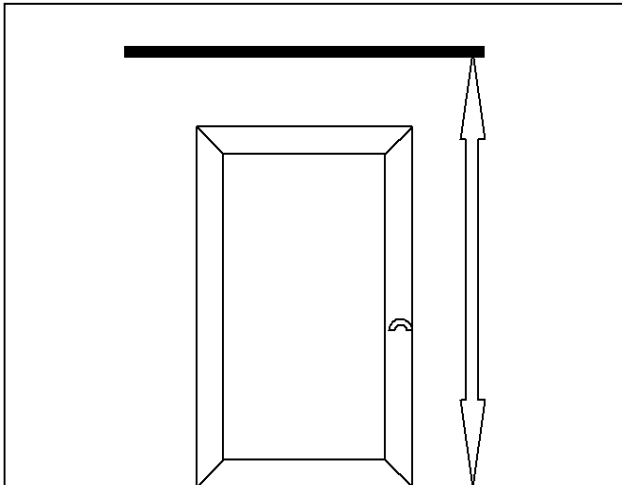
Es.



lunghezza bastone = larghezza tenda confezionata = 230 cm

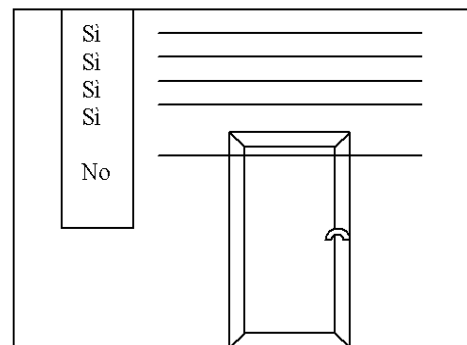
> COME CALCOLARE L'ALTEZZA DELLA TENDA

Dopo aver fissato il bastone alla parete, l'altezza del tendaggio è la misura da sotto il bastone a terra.
es.



COME MONTARE IL BASTONE

Si consiglia di montare il bastone sulla parete a circa 5/10 cm dal soffitto o anche più in basso secondo preferenza ma in ogni caso almeno 10 cm più in alto rispetto all'altezza del serramento della finestra o della portafinestra.



**N.B. VEDI ANCHE NEI
CONSIGLI UTILI LE
ISTRUZIONI PER
MONTARE IL BASTONE**